

KL-QW/QJB3-1K2

潜水泵/搅拌机(一控二)综合保护控制器 用户使用手册



南京科蓝水务工程设备有限公司

2015年

目 录

| | |
|--------------------------------------------|---|
| 1. 概述..... | 1 |
| 1.1. 性能特点..... | 1 |
| 1.2. 原理..... | 1 |
| 1.3. 主要性能..... | 1 |
| 2. 设备安装..... | 2 |
| 2.1. 外形尺寸图 (高 X 宽 X 长) 115X90X75 (MM)..... | 2 |
| 2.2. 安装方法..... | 2 |
| 2.3. 接线端子说明..... | 3 |
| 3. 售后服务..... | 4 |

1. 概述

1.1. 性能特点

KL-QW/QJB 系列潜水泵/搅拌器综合控制器(以下简称控制器), 适用于国内外生产的潜水泵/搅拌器的保护与控制。

1.2. 原理

根据 QW/QJB 型潜水泵/搅拌器长年工作在水下的结构与特性在对 QW/QJB 型潜水泵/搅拌器的保护装置中必要加入油室泄漏保护、绕组超温保护与电机进水保护:

油室泄漏保护: 在潜水泵/搅拌器油室内置入水份检测电极, 在油室中如果出现水份时电极出现信号跳变, QW/QJB 潜水泵/搅拌器保护器能检测到此信号的变化, 而停止 QW/QJB 潜水泵/搅拌器运行并以故障指示。

电机超温保护: 在潜水泵/搅拌器三相电机绕组每相上安装 135℃的 PTC 热敏电阻, 在任一相绕组出现温度上升到 135℃±5 时, 电阻值出现跳变, QW/QJB 潜水泵/搅拌器保护器能检测到此信号的变化, 而停止 QW/QJB 潜水泵/搅拌器运行并以故障指示。

电机进水保护: 潜水泵/搅拌器液接电机进水探头, 一旦电机进水, 检测潜水泵/搅拌器电机进水含量, 当电机进水含量超限时, 会出现信号跳变, QW/QJB 潜水泵/搅拌器保护器能检测到此信号的变化, 而停止 QW/QJB 潜水泵/搅拌器运行并以故障指示。

低水位保护: 在潜水电机工作的水池中, 使用液位检测器 检测水位, 但水位低于潜水电机工作的水位时, 液位检测器会状态跳变, 控制器能检测到此信号的变化, 而停止潜水电机运行并以低水位指示。

1.3. 主要性能

传感器供电:

传感器 12VDC 低压供电;
供电电源变压器隔离。

信号输入:

泄漏信号: 油室泄漏保护;
超温信号: 绕组超温保护;
进水信号: 电机进水保护;
低水位信号: 水池水位过低保护, 也用于轴承超温保护;
输入回差控制: ±2%;
信号输入: DC12V 开关量信号输入, 或电阻、电流信号输入;
信号响应速度: 10mS。

信号输出:

继电器输出触点容量: 7A/250V (AC) 或 10A/30V (DC);
超温故障输出: 继电器常开输出;
泄漏故障输出: 继电器常开输出;
进水信号输出: 继电器常开输出;
总故障输出: 继电器常开输出; 继电器常闭输出; 切换。

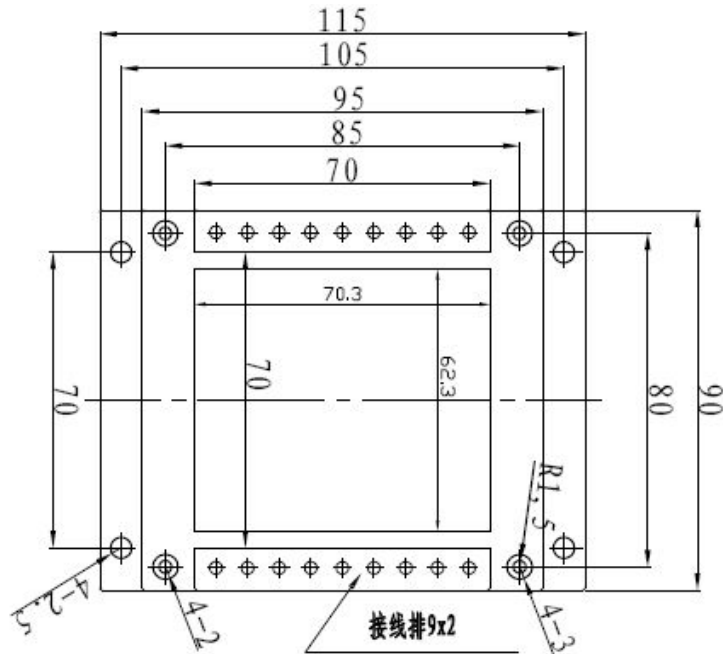
KL—QW/QJB3-1K2 保护控制器

输入电压: AC220V, 50Hz, 额定功耗小于 5W;
环境温度: -20℃~75℃;

环境湿度：90%以下（无水珠凝洁）；
 外形尺寸：115 x 90 x 75mm，重量：0.3Kg；
 安装方式：DIN35 导轨安装。

2. 设备安装

2.1. 外形尺寸图（高 X 宽 X 长） 115X90X75 (MM)



接线排 13X2

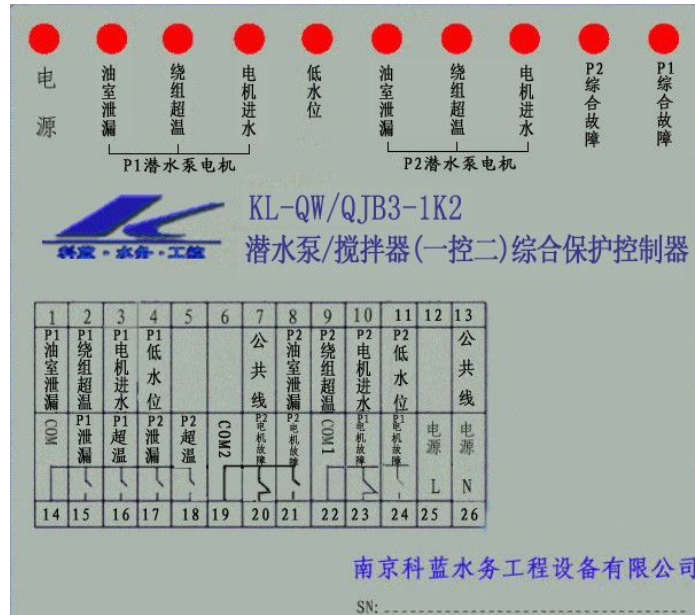
2.2. 安装方法

控制器采用国际标准DIN35导轨安装，镶嵌于控制柜板上，用随机的紧固件锁定。



随机导轨卡座

2.3. 接线端子说明



控制器共有 26 个端子，各端子说明如下：

1. P1 油室泄漏信号输入：接 P1 潜水泵的油室探头，检测潜水泵油室漏水份含量，当油室水份含量超限时，P1 泄漏继电器动作（14，15）闭合报警输出，P1 故障继电器动作（22，23；24）切换，停止水泵工作。同时 P1 油室泄漏、P1 故障指示灯亮。

（不接入信号时，信号正常）

2. P1 绕组超温信号输入：接潜水泵/搅拌机器电机绕组温度探头，检测潜水泵/搅拌机器电机绕组温度，当电机绕组温度超限时，P1 超温继电器动作（14，16）闭合报警输出，P1 故障继电器动作（22，23；24）切换，停止 P1 水泵工作。同时 P1 绕组超温、P1 故障指示灯亮。

（不接入信号时，为故障，如不使用此信号应使用导线短接）

3. P1 电机进水信号输入：接潜水泵/搅拌器的电机进水探头，检测潜水泵/搅拌机器电机进水含量，当电机进水含量超限时，P1 故障继电器动作（22，23；24）切换，停止水泵工作。同时 P1 电机进水、故障指示灯亮。

（不接入信号时，信号正常）

4. P1 低水位信号输入：接 P1 潜水泵所在水池的水位检测探头（浮子或浮球开关），检测水池水位超低时，P1 故障继电器动作（22，23，24）切换，停止水泵工作。同时低水位指示灯、P1 故障指示灯亮。（也可用作 P1 轴承超温检测）

（不接入信号时，为故障，如不使用此信号应使用导线短接）

8. P2 油室泄漏信号输入：接 P2 潜水泵的油室探头，检测潜水泵油室漏水份含量，当油室水份含量超限时，P2 泄漏继电器动作（14，17）闭合报警输出，P2 故障继电器动作（19，20，21）切换，停止水泵工作。同时 P2 油室泄漏、P2 故障指示灯亮。

（不接入信号时，信号正常）

9. P2 绕组超温信号输入：接潜水泵/搅拌机器电机绕组温度探头，检测潜水泵/搅拌机器电机绕组温度，当电机绕组温度超限时，P1 超温继电器动作（14，16）闭合报警输出，P1 故障继电器动作（22，23；24）切换，停止 P1 水泵工作。同时 P1 电机超温、P1 故障指示灯亮。

（不接入信号时，为故障，如不使用此信号应使用导线短接）

10. P2 电机进水信号输入：接潜水泵/搅拌器的电机进水探头，检测潜水泵/搅拌机器电机进水含量，当电机进水含量超限时，P1 故障继电器动作（22，23；24）切换，停止水泵工作。同时 P1 电机进水、故障指示灯亮。

(不接入信号时, 信号正常)

11. P2 低水位信号输入: 接 P2 潜水泵所在水池的水位检测探头(浮子或浮球开关), 检测水池水位超低时, P2 故障继电器动作(19, 20, 21)切换, 停止水泵工作。同时 P2 故障指示灯亮。(也可用作 P2 轴承超温检测)

(不接入信号时, 为故障, 如不使用此信号应使用导线短接)

7, 13: 公共线: 接油室泄漏信号, 绕组超温信号, 电机进水信号线的公共输入线。

14, 15: P1 泄漏继电器输出, 常开信号。

14, 16: P1 超温继电器输出, 常开信号。

14, 17: P2 泄漏继电器输出, 常开信号。

14, 18: P2 超温继电器输出, 常开信号。

22, 23, 24: P1 总故障继电器输出, 常开, 常闭信号, 两组切换。

19, 20, 21: P2 总故障继电器输出, 常开, 常闭信号, 两组切换。

25, 26: 控制器 220VAC 电源输入

其它未注明则未使用。

3. 售后服务

- ◆ 产品自售出起, 一个月包退, 三个月包换, 一年内免费保修, 终身维护;
- ◆ 使用过程中, 本地可以协助现场处理, 外地 24 小时提供电话咨询;
- ◆ 免费提供技术支持和安装调试指导。



科 蓝 · 水 务

南京科蓝水务设备工程有限公司

南京康吉森科技有限公司

地 址：南京市江宁区上坊镇上坊工业园南区
无锡市广益路哥伦布广场 5 号楼 901 室

电 话：025-86555137 0510-82031655

传 真：025-86661049 0510-82031655-808

技术支持：025-86555137 13771410388

电 邮：njklsw@qq.com

网 址：www.njklsw.com