

电动机渗漏保护器

LB-220 型渗漏探测继电器

目 录

用户使用手册



南京科蓝水务工程设备有限公司

南京康吉森科技有限公司

- 1. 概述 2
 - 1.1. 性能特点 2
 - 1.2. 主要性能 2
- 2. 售后服务 2
- 3. 保护控制器的使用 3
 - 3.1. 外形尺寸图 (高 X 宽 X 长) 3
 - 3.2. 安装方法 3
 - 3.3. LB-220V 接线端子说明 3
- 4. 其它 4

1 概述

1.1. 性能特点

KL-LB 潜水泵渗漏保护继电器是专门用于检测潜水泵内水灵敏度的电阻。传感器使用电极传感器。当泵体内出现渗漏情况时，控制继电器会发出相应的控制信号，以便工作人员对泵渗漏进行处理。控制器在线路设计上采取了一系列的抗干扰措施，稳定性高，可以在电磁干扰十分严重的环境中可靠工作。

1.2. 主要性能

传感器供电：

传感器 DC12V 供电。
供电电源变压器隔离。

信号输入：

渗漏信号：电机渗漏故障保护。
输入回差控制：±2%。
信号输入：DC12V 开关量信号输入或电阻、电流信号输入。
信号响应速度：10mS。

信号输出：

继电器输出触点容量：5A/250VAC 或 5A/30VDC。
渗漏故障输出：继电器一组常开，一组常闭输出。
电源与故障指示：电源指示（绿）灯。
渗漏故障指示（红）灯。

KL—LB 保护器

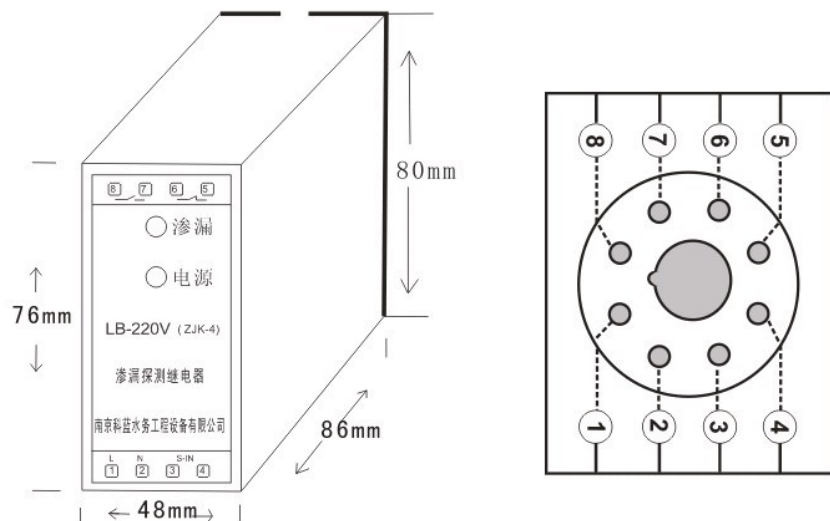
输入电压：AC220V±5%，50Hz，额定功耗小于 5W。
环境温度：-20℃~75℃。
环境湿度：90%以下（无水珠凝结）。
外形尺寸：48 x 80 x 120，重量：0.3Kg。
安装方式：DIN35 导轨安装。

2. 售后服务

- ◆ 产品自售出起，一个月包退，三个月包换，一年内免费保修，终身维护；
- ◆ 使用过程中，本地可以协助现场处理，外地 24 小时提供电话咨询；
- ◆ 免费提供技术支持和安装调试指导。

3. 保护控制器的使用

3.1. 外形尺寸图(高 X 宽 X 长)



3.2. 安装方法

- ◆ 控制器采用国际标准DIN35导轨安装，镶嵌于控制柜板上，用随机的紧固件锁定。



配件

外形实物图

3.3. LB-220V 接线端子说明



南京科蓝水务工程设备有限公司

LB-220V 型控制器共有 8 个端子，各端子说明如下：

控制器供电：

1：电源 L ； 2：电源 N 。

渗漏信号输入：

3：渗漏信号输入； 4：信号公共端。

（3， 4 短接时， 为正常输入）

渗漏故障输出（继电器信号输出）：

5， 6：常闭输出 ； 7， 8：常开输出。

当渗漏故障时： 5， 6 端子断开 ； 7， 8 端子接通。

当渗漏无故障时： 7， 8 端子断开 ； 5， 6 端子接通。

当渗漏故障时， 渗漏故障红灯亮

控制器供电： 电源指示灯（绿）亮。



南京科蓝水务工程设备有限公司

南京康吉森科技有限公司

地 址：南京市江宁区上坊镇上坊工业园南区
无锡市广益路哥伦布广场 5 号楼 901 室

电 话：025-86555137 0510-82031655

传 真：025-86661049 0510-82031655-808

技术支持：025-86555137 0510-82031655

E_mail: njklsw@qq.com

网 址: www.njklsw.com <http://njklsw.1688.com>

4. 其它

◆ 控制器硬件或软件如有更新情况，请到公司网站查询！